

1 DESCRIÇÃO E CAMPO DE APLICAÇÃO

Conector de ancoragem de fechamento automático, destinado a ser utilizado como componente e concebido para ser unido diretamente a um tipo específico de ancoragem. É um dispositivo de conexão entre componentes de um sistema ant queda e/ou ponto de ancoragem.

INFORMAÇÕES ADICIONAIS

Carga mínima de ruptura: 2.500 kgf
Comprimento total do conector 24 cm.
Abertura da garganta: 55 mm



Carga Segura de Trabalho
CST= 625 Kg

Temperatura de trabalho
+80°C
0°C
-20°C

Material: Alumínio e Aço Carbono
Acabamento: Anodizado

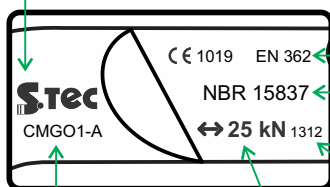
Ponto de Ancoragem 15 kN

Peso 450g

2 MARCAÇÃO

Todos os conectores são marcados individualmente de fábrica contendo informação como: número de lote, fabricação e número de certificado.

MARCA DO FABRICANTE **STec**



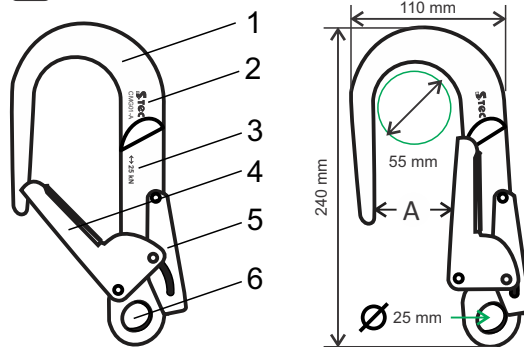
CE 1019 - EN 362
CERTIFICAÇÃO
NBR 15837

Dada de Fabricação:
ano / mês. 1312
(Dezembro de 2013)

CÓDIGO do Conector
de Ancoragem
MGO (Classe A)

CARGA DE
RUPTURA 22 kN

3 NOMENCLATURA DAS PEÇAS



- 1 – Corpo – (alumínio)
- 2 – Logo do Fabricante (S.Tec) e Código
- 3 - Carga máx. 25 kN
- 4 - Fecho - (aço)
- 5 - Trava anti-abertura - (aço)
- 6 - Olhal de conexão (Ø 25 mm)
- A - Abertura da garganta: 55 mm

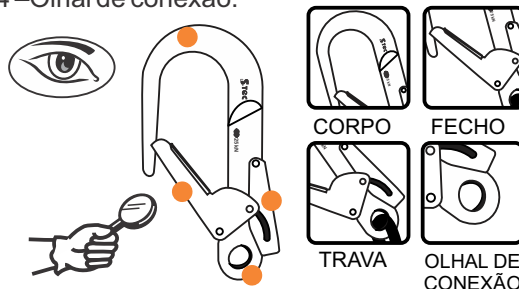
4 INSPEÇÃO DE INTEGRIDADE

O conector de ancoragem, assim como qualquer outro equipamento de segurança, deve ser inspecionado com atenção e regularidade, antes e depois de cada uso, por uma pessoa competente e respeitando as aplicações de uso deste manual. Deve ser inspecionado quanto ao aspecto (corrosão, desgaste, deformação, trincas), funcionamento (travamento automático) e legibilidade da marcação. Para fins de rastreabilidade, esta inspeção e sua frequência devem ser registradas.

Veja ficha no final deste manual.

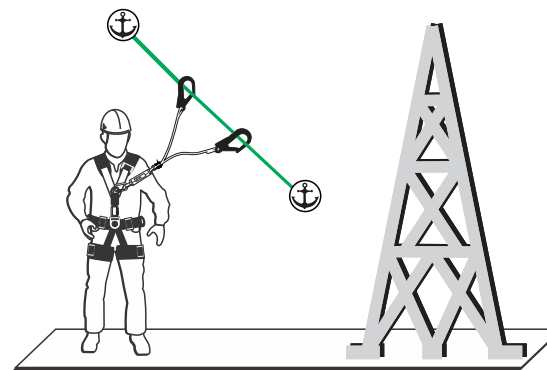
5 PONTOS DE CHECAGEM

- 1 - Corpo; 2 - Fecho; 3 - Trava anti abertura;
- 4 - Olhal de conexão.



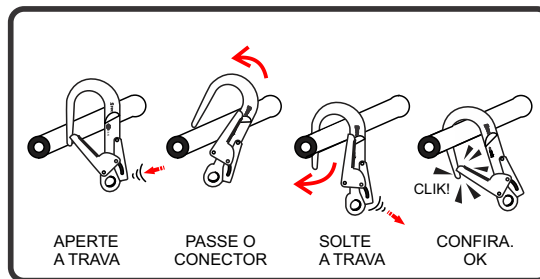
6 PRINCIPIO DE FUNCIONAMENTO

Os conectores MGO são utilizados para criar uma conexão direta do usuário em estruturas com grande diâmetro pontos de ancoragem durante uma passagem ou escalada de torres e andaimes. Sua grande abertura permite usa-lo em estruturas com grande diâmetro.



7 MODO DE USAR

ABRIR – Pressione a trava anti abertura nas costas do equipamento e aperte o fecho contra o corpo. Passe o MGO pelo ponto de ancoragem, estrutura ou linha de vida, solte o fecho e a trava. Confira se esta fechado. O MGO não pode ser utilizado se não estiver totalmente fechado.



8 TEMPO DE VIDA E GARANTIA

O conector tem validade indeterminada, porém o tempo de vida irá variar de acordo com os cuidados durante a utilização, transporte e armazenamento. O conector tem garantia de 01 (um) ano contra defeitos de fabricação mediante apresentação do documento fiscal de aquisição. O produto não pode sofrer alterações ou qualquer tipo de modificação e/ou reparo efetuado fora da fábrica. A garantia não cobre má utilização e desgaste de uso. As temperaturas extremas, os efeitos reativos do contato com produtos químicos nocivos e/ou desconhecidos e queda do conector de altura significativa, remova o mesmo imediatamente de serviço. Se o conector, montado em um sistema, serviu para travar uma queda, deverá ser substituído por um novo. Este produto é garantido contra qualquer defeito de fabricação.

9 MANUTENÇÃO E LIMPEZA

O conector não deve ser armazenado em local úmido e caso tenha entrado em contato com água salgada ou suor da transpiração, limpar com água e sabão neutro, deve secar ao ar livre. Utilizar um pouco de óleo de baixa viscosidade nas peças móveis. Para remoção de graxas incrustadas pode ser utilizado qualquer desengraxante que não ataque quimicamente o corpo do conector. Evite o uso de desengripante spray.

Atenção:
Quando marcar qualquer equipamento com marcas de patrimônio, deve-se tomar cuidado para não alterar ou danificar suas características.

